



**CONCOURS POUR LE RECRUTEMENT DE :**

- **Techniciens supérieurs de la météorologie de première classe, spécialité « instruments et installations » (concours interne et externe).**

\*\*\*\*\*

**SESSION 2015**

\*\*\*\*\*

**EPREUVE ECRITE OBLIGATOIRE N°2 :  
MATHEMATIQUES ET TECHNOLOGIE**

Durée : 3 heures

Coefficient : 5

La rigueur, le soin et la clarté apportés à la rédaction des réponses seront pris en compte dans la notation.  
L'usage de la calculatrice est autorisé.  
**L'utilisation du téléphone portable et de toute documentation est strictement interdite.**

Cette épreuve se compose de deux parties :

- Partie A : Mathématiques (pages 2 à 5)
- Partie B : Technologie (pages 6 à 10)

Pour la partie A : Mathématiques, le candidat rendra une copie sur laquelle il indiquera sa réponse pour chaque question, et un document-réponse sur lequel figureront les représentations graphiques demandées.

Pour la partie B : Technologie, le candidat devra rendre uniquement le document-réponse.

*Ce sujet comporte 10 pages (page de garde incluse).*



## Partie A – Mathématiques

### EXERCICE 1 :

Pour les questions 1 à 4, on utilisera les renseignements donnés dans le tableau ci-dessous.

$x$	$-\frac{\pi}{6}$	$\frac{\pi}{6}$	$\frac{5\pi}{6}$	$\frac{7\pi}{6}$
Variation de $f$	$\frac{\sqrt{3}-3\pi}{8}$	$-\frac{3\sqrt{3}+7\pi}{24}$	$\frac{\sqrt{3}-\pi}{8}$	$-\frac{3\sqrt{3}+\pi}{24}$

#### Question 1 :

Le nombre de solutions, dans l'intervalle  $\left[-\frac{\pi}{6}; \frac{7\pi}{6}\right]$ , de l'équation  $f(x) = -0,4$  est :

<u>Réponse A :</u>	<u>Réponse B :</u>	<u>Réponse C :</u>	<u>Réponse D :</u>
0	1	2	3

#### Question 2 :

La tangente à la courbe représentative de  $f$  au point d'abscisse  $\frac{\pi}{6}$  est parallèle à la droite d'équation :

<u>Réponse A :</u>	<u>Réponse B :</u>	<u>Réponse C :</u>	<u>Réponse D :</u>
$x = \frac{\pi}{6}$	$y = \frac{5\pi}{6}$	$y = -\frac{3\sqrt{3} + 7\pi}{24}x$	$y = \frac{\pi}{6}x$

#### Question 3 :

La représentation graphique de la fonction  $f'$  (dérivée de la fonction  $f$ ) peut être :

<u>Réponse A :</u>	<u>Réponse B :</u>	<u>Réponse C :</u>	<u>Réponse D :</u>



**Question 4 :**

Soit  $C_f$  la courbe représentative de la fonction  $f$  dans un repère orthonormé du plan d'unité graphique 2 cm. Soit  $A$  la valeur exacte en  $\text{cm}^2$  de la portion de plan délimitée par  $C_f$  et les droites d'équations  $y = 0$ ,  $x = 0$  et  $x = 2$ , on a alors :

Réponse A :	Réponse B :	Réponse C :	Réponse D :
$A = - \int_0^2 4f(x)dx$	$A = - 2 \text{ cm}^2$	$A = 4 \int_0^2 f(x)dx$	$A < 0$

**EXERCICE 2 :**

Une entreprise informatique a réalisé en 2013 un bénéfice de 22000 €. La direction de cette entreprise se fixe pour objectif une hausse annuelle de son bénéfice de 4,5%. Pour tout entier naturel  $n$ , on note  $b_n$  le bénéfice prévu pour l'année (2013+n), on a donc  $b_0 = 22000$ .

**Partie A :**

**Question 5 :**

Le bénéfice  $b_2$  espéré pour 2015 est :

Réponse A :	Réponse B :	Réponse C :	Réponse D :
22009 €	22044,5 €	23980 €	24024,55 €

**Partie B :**

On considère l'algorithme suivant :

<p>Les variables sont les entiers naturel <math>N</math> et <math>A</math> et les réels <math>B</math> et <math>S</math></p> <p>Initialisation : Lire <math>S</math></p> <p style="padding-left: 20px;">Affecter à <math>N</math> la valeur 0</p> <p style="padding-left: 20px;">Affecter à <math>A</math> la valeur 0</p> <p style="padding-left: 20px;">Affecter à <math>B</math> la valeur 22000</p> <p>Traitement : TANT QUE <math>B \leq S</math></p> <p style="padding-left: 20px;">Affecter à <math>N</math> la valeur <math>N+1</math></p> <p style="padding-left: 20px;">Affecter à <math>B</math> la valeur <math>1,045*B</math></p> <p style="padding-left: 20px;">Fin TANT QUE</p> <p style="padding-left: 20px;"><math>A</math> prend la valeur <math>N + 2013</math></p> <p>Sortie : Afficher <math>A</math></p>
--

**Question 6 :**

On a alors :

Réponse A :	Réponse B :	Réponse C :	Réponse D :
L'algorithme utilisé avec $S = 40000$ donne : $A = 2027$	L'algorithme permet de déterminer le plus petit entier $A$ pour lequel $B = S$	L'algorithme permet de déterminer le plus petit entier $A$ pour lequel $B \leq S$	L'algorithme utilisé avec $S = 40000$ donne : $A = 2026$



### EXERCICE 3 :

On considère les nombres complexes  $Z_1$  et  $Z_2$  :  $Z_1 = \frac{3\sqrt{2}}{1+i}$  et  $Z_2 = \frac{4i}{1+i\sqrt{3}}$

#### Question 7 :

Écrire les nombres  $Z_1$  et  $Z_2$  sous forme algébrique et trigonométrique, puis placer les points  $A_1$  et  $A_2$  d'affixes respectives  $Z_1$  et  $Z_2$  dans le repère donné en annexe.

#### Question 8 :

Calculer sous forme algébrique le produit  $Z_1 \times Z_2$  et donner sa forme trigonométrique. En déduire les valeurs exactes de  $\cos \frac{\pi}{12}$  et  $\sin \frac{\pi}{12}$

### EXERCICE 4 :

(Dans cet exercice toutes les valeurs seront arrondies à  $10^{-2}$  près)

Un industriel fabrique des tuyaux en PVC. On s'intéresse à une livraison de tuyaux en PVC pour un grand groupe du secteur de la construction qui exige une très bonne qualité.

On appelle E l'événement : « un tuyau prélevé au hasard dans la livraison est défectueux ». On suppose que la probabilité de E est 0,08. On prélève au hasard 100 tuyaux dans cette livraison qui est suffisamment importante pour qu'on puisse assimiler ce prélèvement à un tirage avec remise de 100 tuyaux. On considère la variable aléatoire X qui, à chaque prélèvement de 100 tuyaux, associe le nombre de tuyaux non conformes.

#### Question 9 :

Justifier que la variable aléatoire X suit une loi binomiale dont on donnera les paramètres.

#### Question 10 :

Avec la calculatrice, déterminer les probabilités des événements suivants :

$E_1$  : « exactement 6 tuyaux du prélèvement ne sont pas conformes ».

$E_2$  : « moins de 6 tuyaux du prélèvement sont conformes ».

#### Question 11 :

Loi Normale.

On suppose que la loi de la variable aléatoire X définie ci-dessus peut être approchée par une loi normale dont on précisera les paramètres. On note Y la variable aléatoire qui suit cette nouvelle loi. En utilisant cette approximation, déterminer la probabilité de l'événement suivant :

E : « au moins 90 tuyaux du prélèvement sont conformes ».



### EXERCICE 5

On considère la fonction définie sur  $\mathbb{R}$  par :  $f(x) = \frac{3e^x - 1}{e^x + 1}$

On désigne par  $C$  la courbe représentative de  $f$  dans le repère orthonormé fourni en annexe (2cm pour une unité sur chacun des deux axes)

#### Question 12 :

##### Etablir le tableau de variation de la fonction $f$ sur $\mathbb{I}$

Pour cela, on pourra :

- Déterminer la limite de  $f$  en  $-\infty$  et en tirer une interprétation graphique pour  $C$ .
- Après avoir remarqué que  $f(x)$  peut s'écrire  $f(x) = \frac{3 - e^{-x}}{1 + e^{-x}}$ , déterminer la limite de  $f$  en  $+\infty$  et en tirer une interprétation graphique pour  $C$ .
- Calculer  $f'(x)$  et étudier son signe sur  $\mathbb{R}$ .

#### Question 13 :

##### Calcul d'une aire

Soit  $F$  la fonction définie sur  $\mathbb{R}$  par  $F(x) = 4 \ln(e^x + 1) - x$ .

- Montrer que  $F$  est une primitive de  $f$  définie sur  $\mathbb{R}$ .
- En déduire l'aire en  $\text{cm}^2$  de  $\Delta$ , la partie du plan limitée par  $C$ , l'axe des abscisses et les droites d'équation  $x = -4$  et  $x = -2$  et hachurer  $\Delta$  sur le document-réponse.



## Partie B – Technologie

Cette épreuve est constituée de 3 exercices indépendants avec des questions ouvertes (exercice 1) et des questions à choix unique QCU (exercices 2 et 3).  
Chaque question est indépendante.

**L'ensemble des réponses devra être consigné sur le document-réponse prévu à cet effet après avoir complété les identifiants pour l'anonymat.**

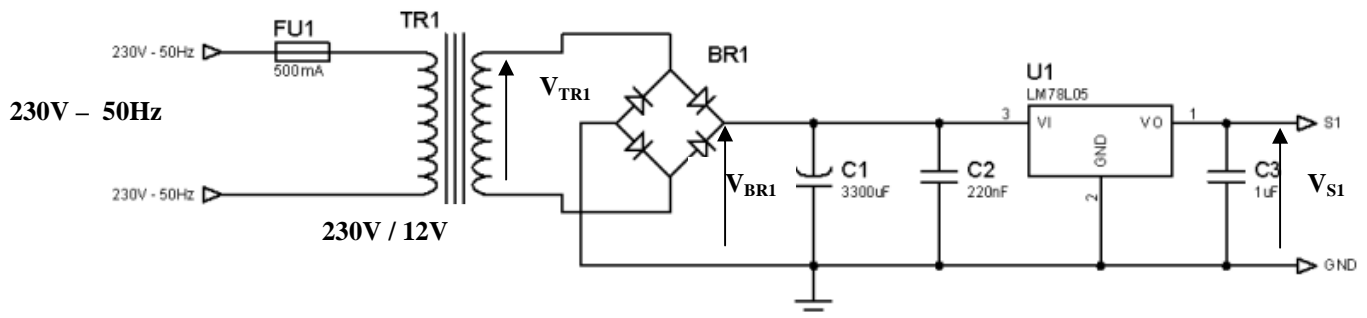
### EXERCICE 1

On étudiera dans cet exercice le schéma structurel de l'alimentation d'une carte électronique à partir du réseau EDF.

Les diodes sont considérées idéales.

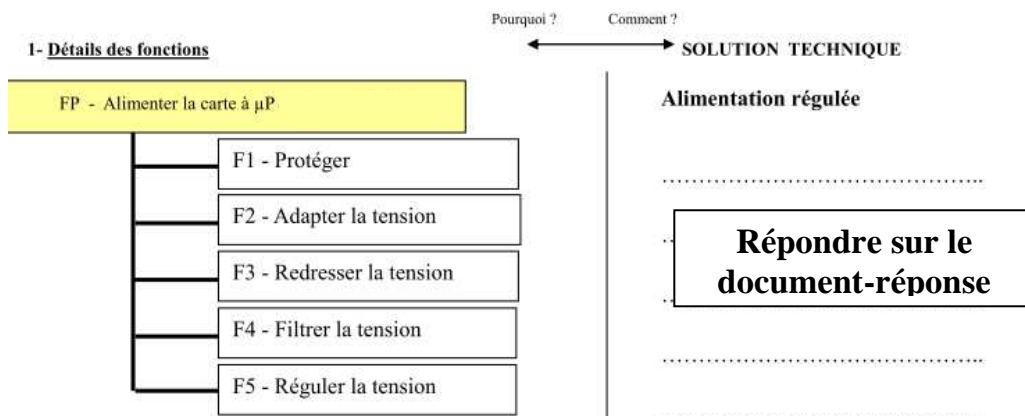
Valeurs des condensateurs : C1 : 3300  $\mu$ F C2 : 220 nF C3 : 1  $\mu$ F

Schéma structurel :



#### Question 14 :

Indiquer dans le document réponse le nom de la solution technique (nom du ou de l'ensemble des composants) qui réalise chaque fonction technique de l'alimentation.





**Question 15 :**

Tracer sur le document réponse l'allure des tensions VTR1 (sortie de TR1), VBR1 (sortie de BR1) et VS1 en fonction du temps en indiquant l'amplitude maximale et la période des signaux sur les graphes.

**Question 16 :**

Calculer l'ondulation résiduelle de la tension à l'entrée VI du composant 7805 (aux bornes de C2) en considérant que le courant absorbé est constant et de valeur 1A.

**Question 17 :**

Calculer la puissance dissipée par le composant 7805 en considérant que :

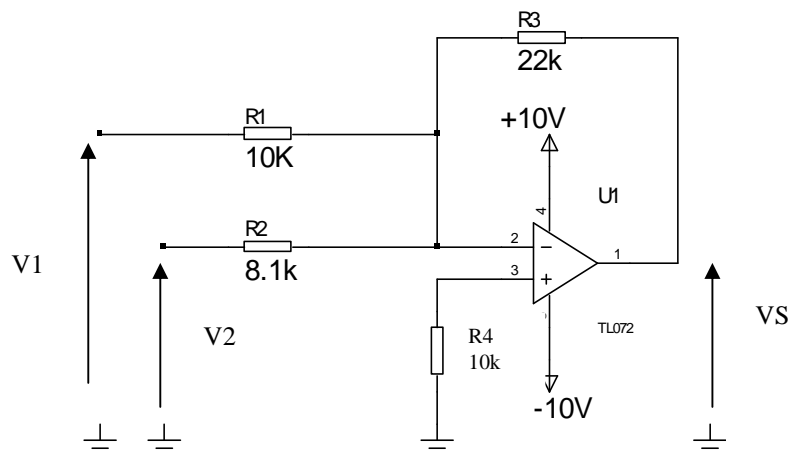
- VI moy = 15.5V
- VO = VS1 = 5V
- I = 1A

**EXERCICE 2**

Soit le montage amplificateur suivant :

Soit V2, une tension continue de valeur 1.5V.  
L'amplificateur est considéré idéal.  
Les valeurs des résistances sont exprimées en kΩ.  
La relation liant VS aux tensions d'entrée V1 et V2 est de la forme :

$$VS = - R3 \cdot [ ( V1 / R1 ) + ( V2 / R2 ) ]$$



**Question 18 :**

L'amplificateur opérationnel fonctionne en régime :

- a) linéaire
- b) non linéaire
- c) comparateur
- d) de filtre



**Question 19 :**

Pour  $V_1 = 5V$  continu, la valeur maximale de  $V_S$  sera égale à :

- a) -15 V
- b) -10 V
- c) 0 V
- d) +15V

**Question 20 :**

Si on applique à l'entrée du montage, un signal  $V_1$  sinusoïdal d'amplitude crête 2V, le signal  $V_S$  passera par un maximum de :

- a) - 0.3 V
- b) + 0.3 V
- c) + 4 V
- d) + 8.47 V

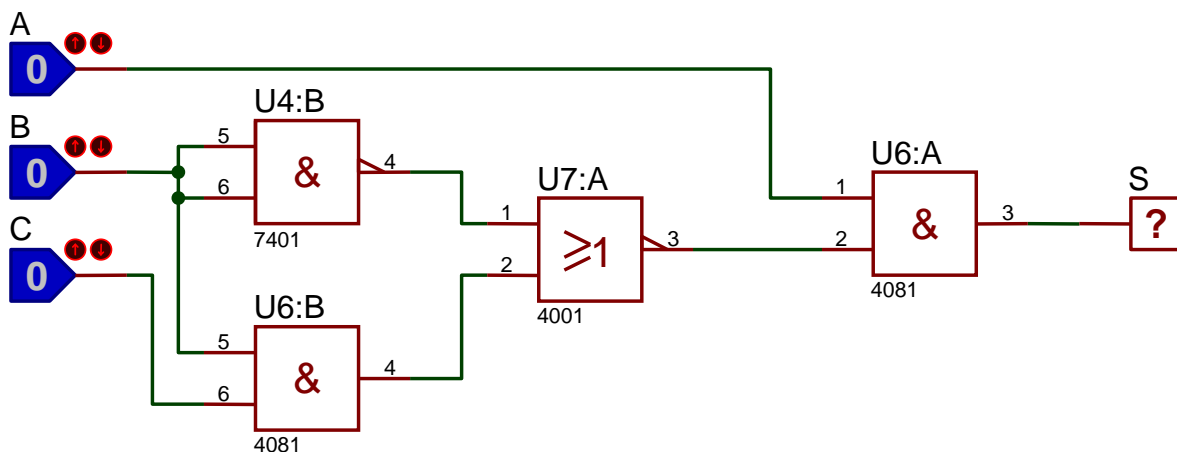
**EXERCICE 3**

**Electronique numérique**

Le complément d'une variable est noté  $\bar{A}$

**Question 21 :**

Soit le logigramme :



Donner l'expression de  $S$  :

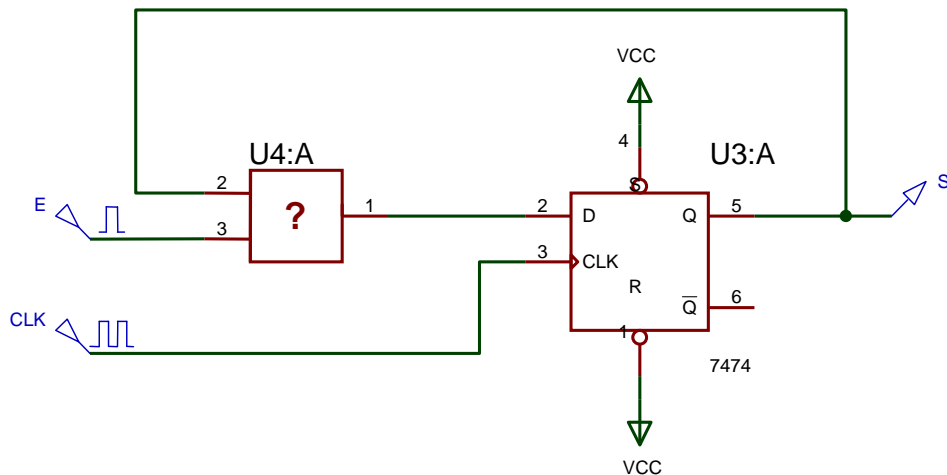
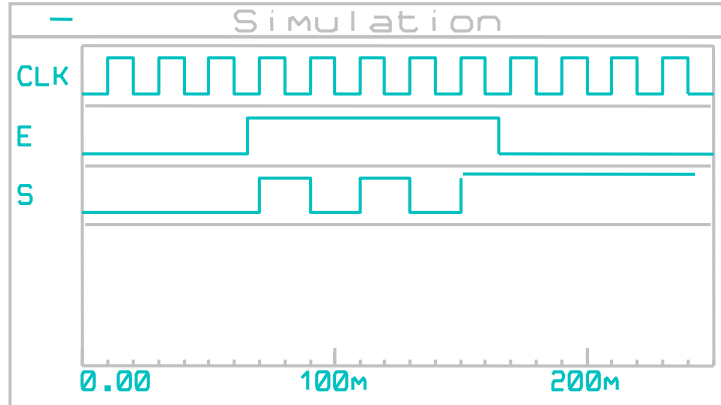
- a)  $S = A.(/B + B.C)$
- b)  $S = A.(/B +/C)$
- c)  $S = A.(B + /C)$
- d)  $S = A.B. /C$





**Question 22 :**

On désire réaliser un système ayant le comportement suivant :



Donner le nom de la fonction logique marquée d'un point d'interrogation qui permet d'obtenir ce fonctionnement :

- a) NON ET
- b) OU EXCLUSIF
- c) NON OU
- d) ET

**Question 23 :**

Donner la valeur décimale du nombre binaire signé suivant : % 1000 1110

- a) - 113
- b) + 114
- c) - 114
- d) + 142



**Question 24 :**

Le paramétrage d'une liaison série RS232 est : 8 bits de données, 1 bit de parité paire, 1 bit de stop, vitesse 9600 bits/s.

Quelle sera la durée de transmission de la chaîne ascii : Meteo ?

- a) 0.104 ms
- b) 1.14 ms
- c) 4.69 ms
- d) 5.73 ms

**Question 25 :**

Quel est le protocole utilisé dans la couche application du modèle TCP-IP pour envoyer des mails :

- a) TCP-IP
- b) FTP
- c) SMTP
- d) POP